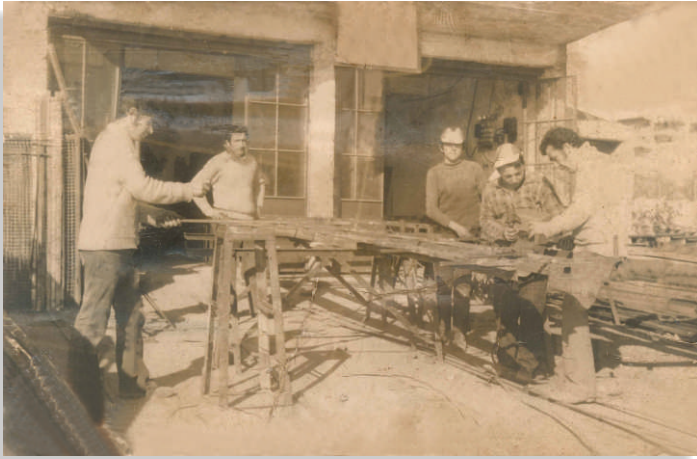




GIMI Services Sàrl
Échafaudage Service De Nettoyage Conciergerie
Avenue de la gare , 9a 1890 St-Maurice
gimi-service@hotmail.com
079 733 91 90



1956



2021 - ∞

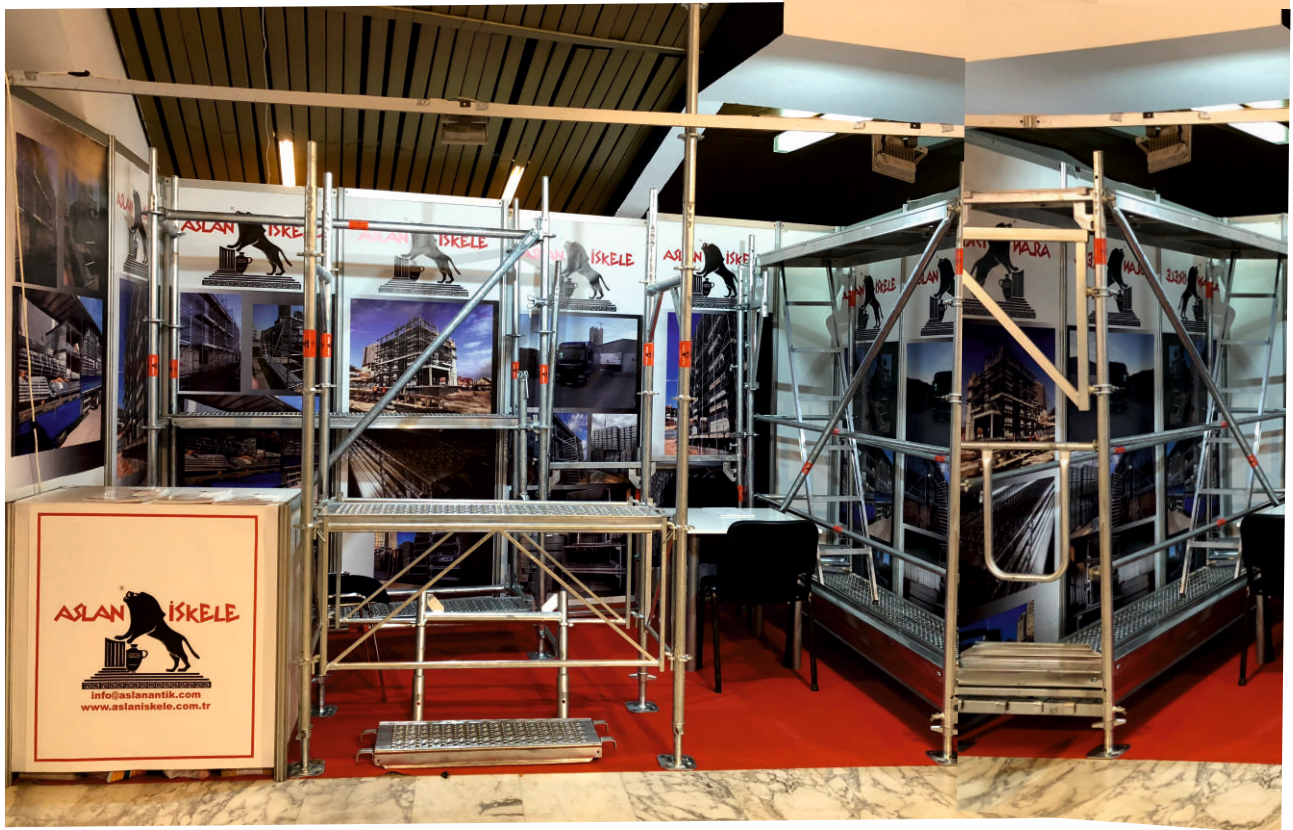
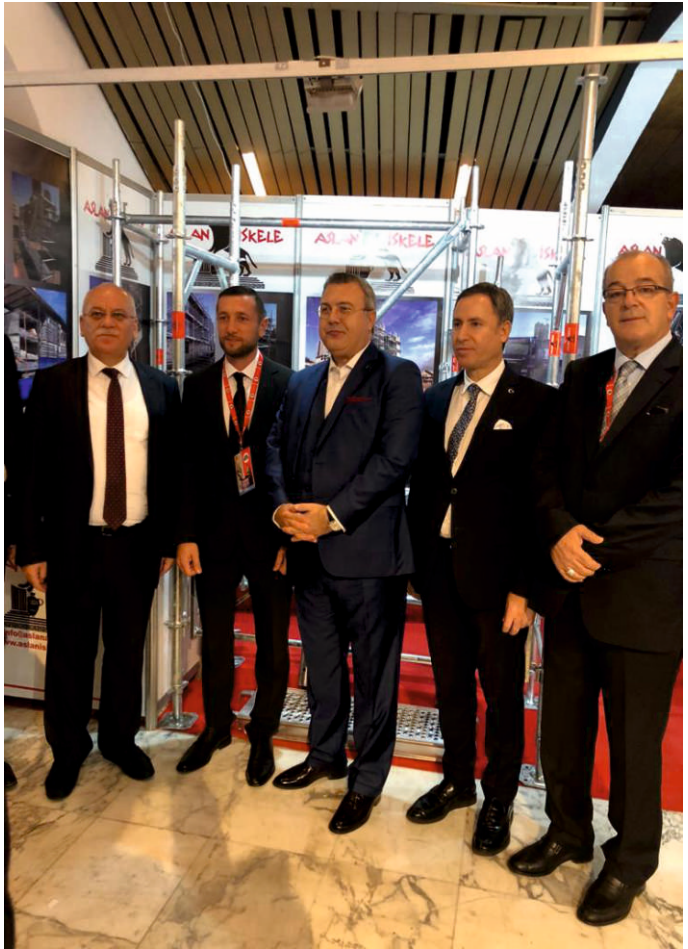
Qui Sommes-Nous ?

Atelier d'Usinage de Métaux As devenu opérationnel en 1956 a été créé par le partenariat de Sabri Aslan et son oncle Mehmet Aydın.

Atelier d'Usinage de Métaux As a déménagé en 1970 de Büyükada à Maltepe sous la dénomination Aslan Demir Ticareti, et il a poursuivi l'atelier de ferronnerie et de commerce de gros de fer jusqu'en 2003.

Notre directeur général Mehmet Aslan, qui a repris la tâche de son père Sabri Aslan en 2003, a élargi les domaines d'activité en 2003 en fondant la société dénommée Aslan Antik Demir İnşaat Taahhüt Turizm San. Ve Tic. Ltd. Şti. pour l'institutionnalisation plus rapide de l'entreprise et assurer la production et la commercialisation de différents groupes de produits afin de fournir un meilleur service à vos précieux clients.

Notre entreprise débutant la production des Systèmes d'Échafaudage Sécurisés sous la marque Aslan İskele fait l'exportation aujourd'hui vers 18 pays différents et continue à être un pionnier dans le secteur avec sa compréhension de produit et de service de qualité.





CONTENU

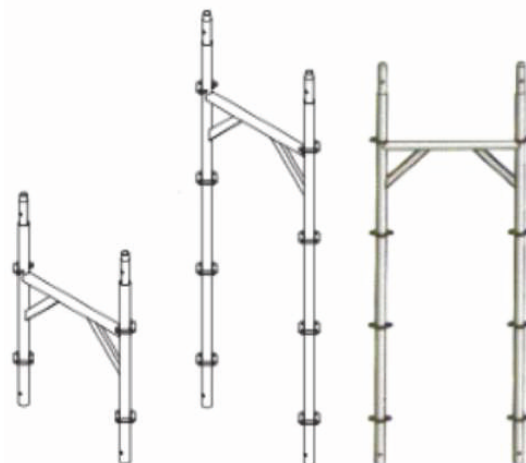
Cadre d'échafaudage	4
Cadre d'escalier	
Cadre de base.....	5
Montant de garde-corps.....	
Garde-corps.....	6
Garde-corps de sécurité	
Garde-corps de fermeture	
Traverse	7
Grille de ferblantier	8
Console extérieure	
Console intérieure	9
Renfort de consoles	
Console pour auvent de protection	
Plinthe en bois	10
Plinthe en bois verni	
Plinthe en aluminium	11
Plinthe en aluminium thermolaqué	
Escaliers	12
Garde-corps d'escalier	
Escaliers	13
Traverse spéciale	
Plancher en aluminium à trappe et échelle	
Plancher en aluminium	14
Plancher en acier	
Kit D'Amarrage Mural	15
Anneau à visser	
Menottes doubles	
Collier d'ancrage	
Pied réglable	16
Roue pivotante avec frein d'arrêt	
Poutre de franchissement	

Cadre d'échafaudage

EN-conformité à SN EN 12810 et SN EN 12811

- Tube en acier zingué
- Tube Ø 48,3 mm

Épaisseur de paroi mm	Hauteur en cm	Largeur en cm	Poids en kg	Réf de commande
2.70	100	65	10.55	EU-10010
2.70	100	65	17.55	EU-10011
3.25	100	65	12.35	EU-10012
3.25	200	65	20.55	EU-10013
3.25	100	95	15.05	EU-10014
3.25	200	95	21.05	EU-10015



Cadre d'escalier

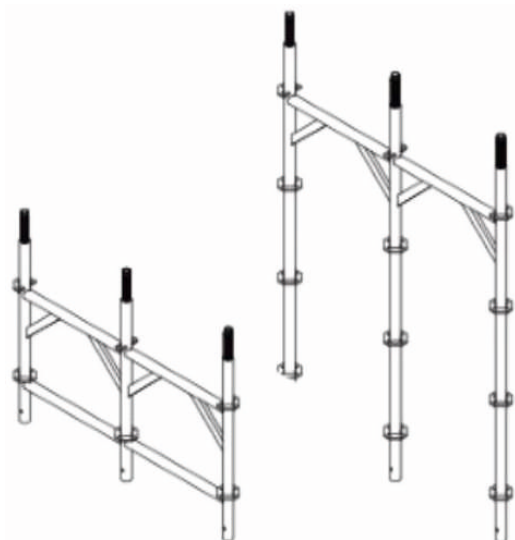
EN-conformité à SN EN 12810 et SN EN 12811

- En aluminium
- Pour tours d'escalier et échafaudages roulants

Épaisseur de paroi mm	Hauteur en cm	Largeur en cm	Poids en kg	Réf de commande
4.00	100	130	11.10	EU-10016
4.00	200	130	16.70	EU-10017

- Avec garde-corps de fermeture

Épaisseur de paroi mm	Hauteur en cm	Largeur en cm	Poids en kg	Réf de commande
4.00	200	130	18.40	EU-10018



Cadre de base

EN-conformité à SN EN 12810 et SN EN 12811

- En acier zingué

Épaisseur de paroi mm	Hauteur en cm	Largeur en cm	Poids en kg	Réf de commande
2.70	40	65	6.20	EU-10019
2.70	40	95	7.45	EU-10020
3.25	40	130	9.55	EU-10021

- Montant de base

3.25	50	-	2.83	EU-10022
------	----	---	------	----------

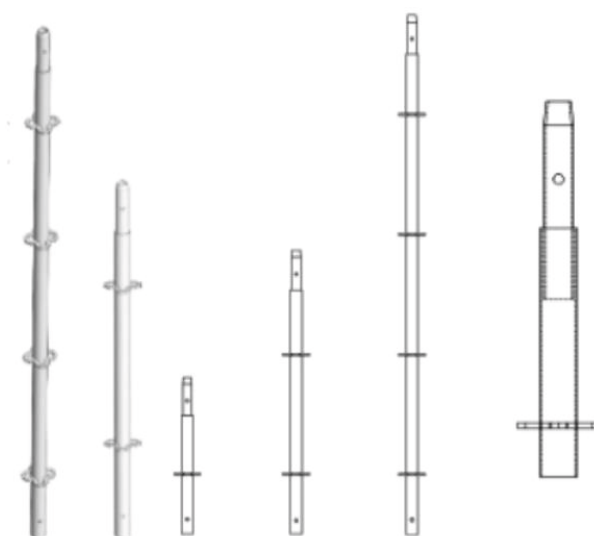


Montant de garde-corps

EN-conformité à SN EN 12810 et SN EN 12811

- Tube en acier zingué
- Tube Ø 48,3 mm

Épaisseur de paroi mm	Hauteur en cm	Poids en kg	Réf de commande
3.25	50	2.55	EU-10023
3.25	100	4.87	EU-10024
3.25	200	10.08	EU-10025
3.25	300	14.12	EU-10026
3.25	400	18.26	EU-10027

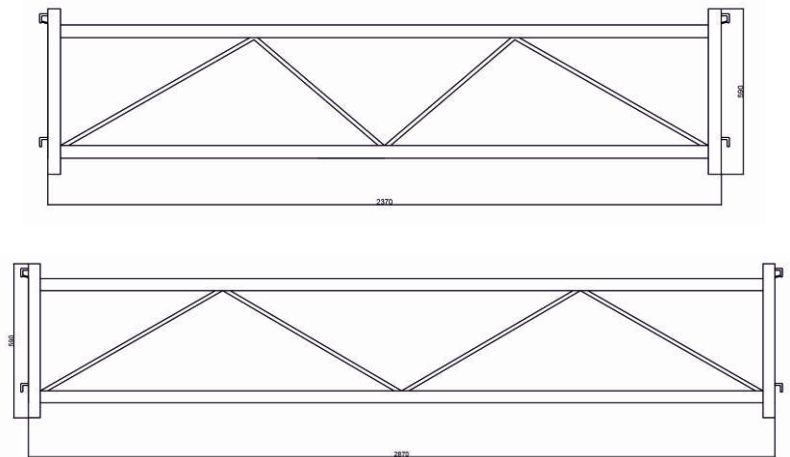


Garde-corps

EN-conformité à SN EN 12810 et SN EN 12811

- Avec contreventement diagonal
- Tube en acier zingué

Longueur en cm	Hauteur en cm	Poids en kg	Réf de commande
65	50	4.15	EU-10027
95	50	5.73	EU-10028
100	50	6.10	EU-10029
125	50	6.55	EU-10030
150	50	7.56	EU-10031
200	50	10.04	EU-10032
250	50	11.60	EU-10033
300	50	13.58	EU-10034

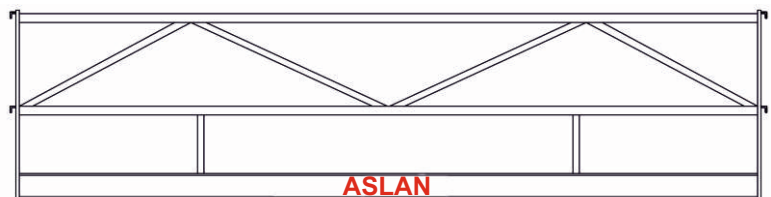


Garde-corps de sécurité

EN-conformité à SN EN 12810 et SN EN 12811

- Avec contreventement diagonal
- En aluminium / acier
- Avec plinthe

Longueur en cm	Hauteur en cm	Poids en kg	Réf de commande
65	100	5.15	EU-10035
95	100	6.76	EU-10036
100	100	7.08	EU-10037
125	100	7.60	EU-10038
150	100	8.55	EU-10039
200	100	11.10	EU-10040
250	100	12.60	EU-10041
300	100	14.15	EU-10042



Garde-corps de fermeture

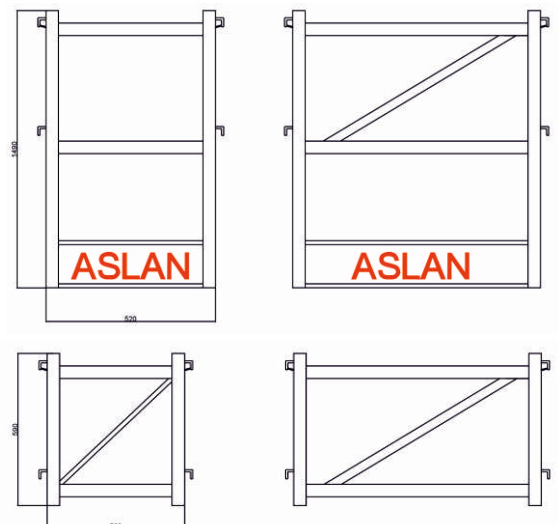
EN-conformité à SN EN 12810 et SN EN 12811

- Tube en acier zingué

Longueur en cm	Hauteur en cm	Poids en kg	Réf de commande
65	50	4.25	EU-10043
95	50	5.80	EU-10044

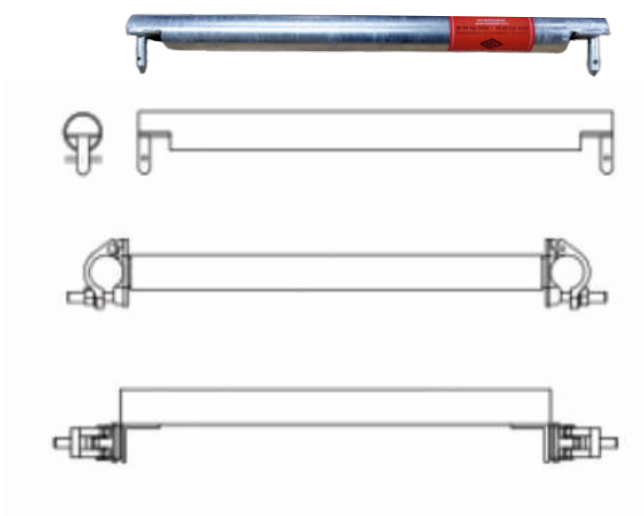
- Tube en acier zingué
- Avec plinthe

Longueur en cm	Hauteur en cm	Poids en kg	Réf de commande
65	100	6.15	EU-10045
95	100	7.20	EU-10046



- Comme lisse de support des planchers aux hauteurs intermédiaires
- Tube en acier zingué
- Structure légère

Longueur en cm	Poids en kg	Réf de commande
65	4.15	EU-10046



- Avec collier à vis des deux côtés

Longueur en cm	Poids en kg	Réf de commande
65	4.30	EU-10047



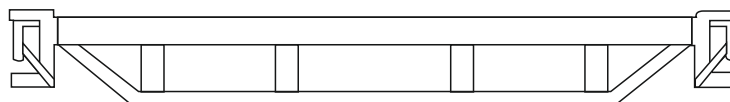
- Version de tête en forte

Longueur en cm	Poids en kg	Réf de commande
40	2.85	EU-10047
65	4.27	EU-10048
100	5.15	EU-10049
125	6.50	EU-10050
150	7.45	EU-10051
200	7.28	EU-10052
250	11.25	EU-10053
300	13.30	EU-10054
350	15.35	EU-10055
400	17.38	EU-10056



- Renforcée

Longueur en cm	Poids en kg	Réf de commande
150	10.15	EU-10057
200	12.60	EU-10058
250	15.55	EU-10059
300	18.60	EU-10060
350	21.58	EU-10061
400	24.72	EU-10062

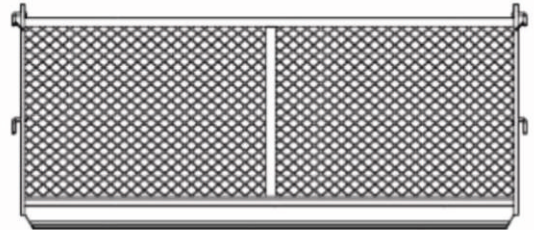
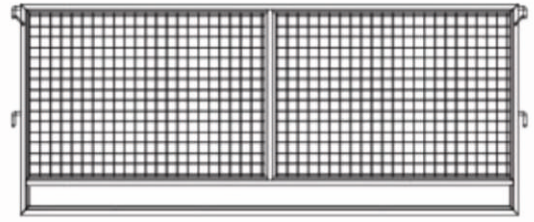


Grille de ferblantler

EN-conformité à SN EN 12810 et SN EN 12811

- Tube en acier zingués
- Avec plinthe
-

Longueur en cm	Hauteur en cm	Poids en kg	Réf de commande
65	100	12.10	EU-10063
95	100	13.15	EU-10064
100	100	14.12	EU-10065
150	100	17.10	EU-10066
200	100	20.18	EU-10067
250	100	22.25	EU-10068
300	100	24.22	EU-10069

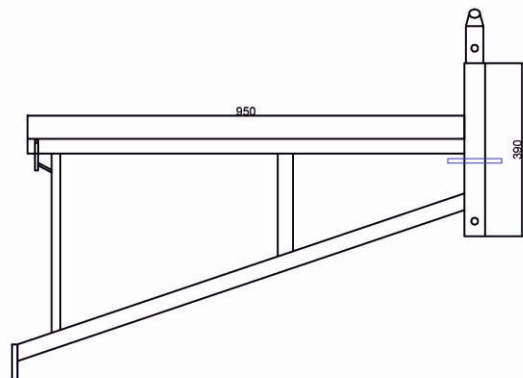
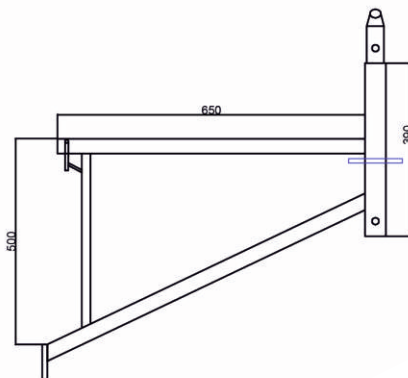
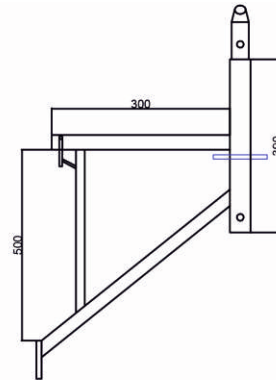
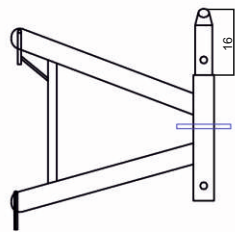


Console extérieure

EN-conformité à SN EN 12810 et SN EN 12811

- Pour l'élargissement de l'échafaudage vers l'extérieur ou l'intérieur
- Pour ponts de ferblantler
- Montages d'escalier et assemblages d'angle
- En acier zingué

Hauteur en cm	Largeur en cm	Poids en kg	Réf de commande
50	30	5.10	EU-10070
50	65	7.15	EU-10071
50	100	11.60	EU-10072
50	125	12.42	EU-10073

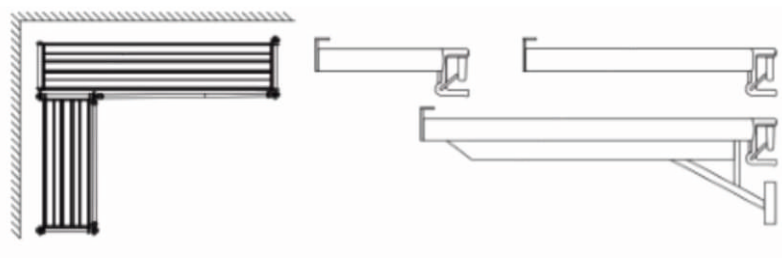


Console intérieure

EN-conformité à SN EN 12810 et SN EN 12811

- Pour l'élargissement des échafaudages vers l'intérieur
- À suspendre

Largeur en cm	Poids en kg	Réf de commande
20.50	1.95	EU-10074
30.00	2.20	EU-10075
60.00	3.30	EU-10076
90.00	6.15	EU-10077

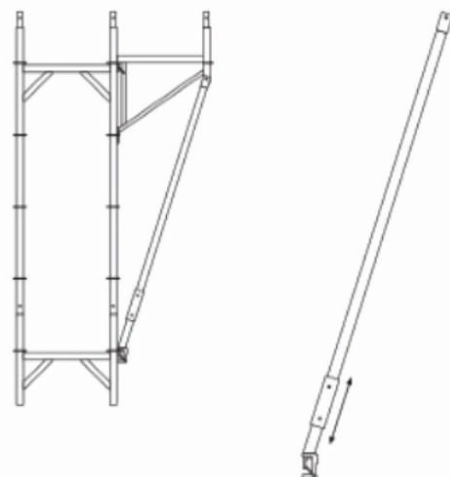


Renfort de consoles

EN-conformité à SN EN 12810 et SN EN 12811

- Pour étayer les consoles en cas de lourdes charges, télescopique
- Pour les consoles de 30, 65, 95 et 125

Épaisseur de paroi mm	Longueur en cm	Largeur en cm	Poids en kg	Réf de commande
3.25	200	65-130	6.65	EU-10078

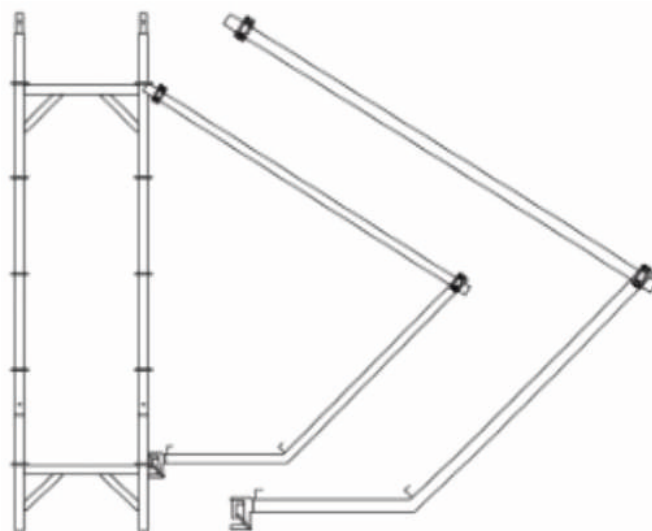


Console pour auvent de protection

EN-conformité à SN EN 12810 et SN EN 12811

- Avec sécurité contre soulèvement pour les planchers
- Tube en acier zingué d'un diamètre de 48,3mm
- Pour la protection des passants

Largeur en cm	Poids en kg	Réf de commande
120	10.65	EU-10079
180	14.15	EU-10080

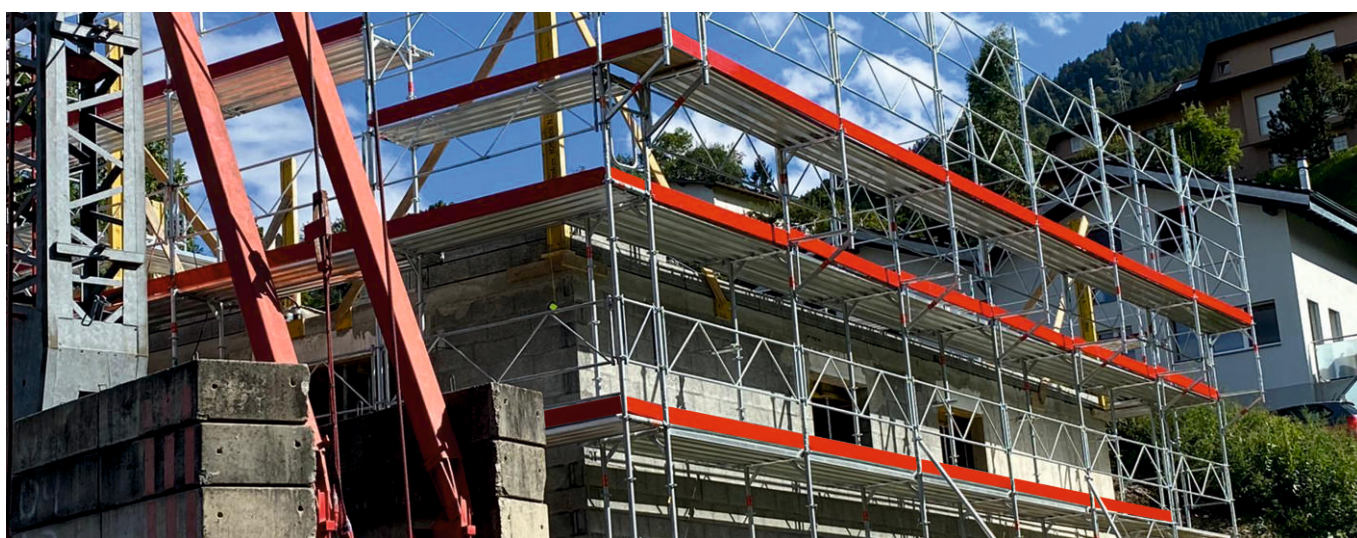


Plinthe en bois

EN-conformité à SN EN 12810 et SN EN 12811

- Plinthe avec support en acier zingué
- Épaisseur de bois 27 mm

Pièces par botte	Longueur en cm	Hauteur en cm	Poids en kg	Réf de commande
50	100	15	2.80	EU-10081
50	125	15	3.40	EU-10082
50	150	15	4.05	EU-10083
50	200	15	5.25	EU-10084
50	250	15	6.60	EU-10085
50	300	15	7.55	EU-10086



Plinthe en bois verni

EN-conformité à SN EN 12810 et SN EN 12811

- Plinthe vernie couleur RAL du client

Pièces par botte	Longueur en cm	Hauteur en cm	Poids en kg	Réf de commande
50	100	15	2.75	EU-10087
50	150	15	4.15	EU-10088
50	200	15	5.40	EU-10089
50	250	15	6.75	EU-10090
50	300	15	7.70	EU-10091

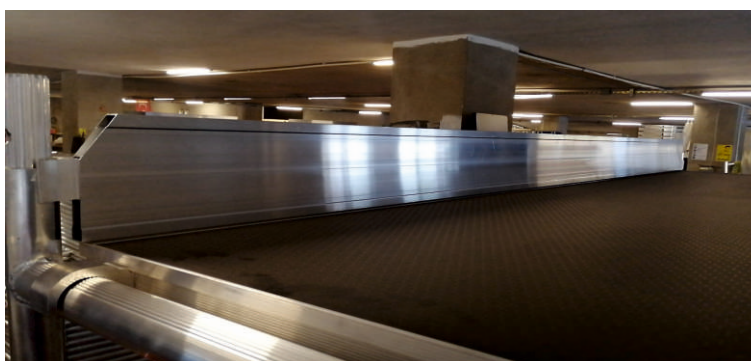


Plinthe en aluminium

EN-conformité à SN EN 12810 et SN EN 12811

- En aluminium avec support acier zingué

Pièces par botte	Longueur en cm	Hauteur en cm	Poids en kg	Réf de commande
50	65	15	0,85	EU-10092
50	95	15	1,25	EU-10093
50	100	15	1.30	EU-10094
50	150	15	1.85	EU-10095
50	200	15	2.50	EU-10096
50	250	15	2.95	EU-10097
50	300	15	3.70	EU-10098



Plinthe en aluminium thermolaqué

EN-conformité à SN EN 12810 et SN EN 12811

Pièces par botte	Longueur en cm	Hauteur en cm	Poids en kg	Réf de commande
50	65	15	0,85	EU-10099
50	95	15	1,25	EU-10100
50	100	15	1.30	EU-10101
50	150	15	1.85	EU-10102
50	200	15	2.50	EU-10103
50	250	15	2.95	EU-10104
50	300	15	3.70	EU-10105



Escaliers

EN-conformité à SN EN 12810 et SN EN 12811

- Antidérapant
- Profondeur de marche de 18 cm 10 chiffres
- En aluminium

Longueur en cm	Hauteur en cm	Largeur en cm	Poids en kg	Réf de commande
150	150	60	12.50	EU-10106
250	250	60	20.10	EU-10107
300	350	60	22.60	EU-10108



Garde-corps d'escalier

EN-conformité à SN EN 12810 et SN EN 12811

Longueur en cm	Largeur en cm	Poids en kg	Réf de commande
250	50	11.20	EU-10109
300	50	12.75	EU-10110



- En deux parties

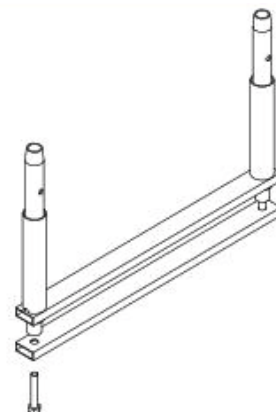
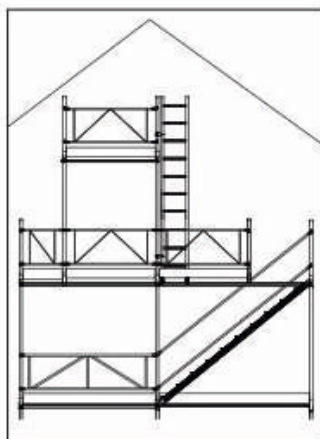
Longueur en cm	Poids en kg	Réf de commande
150	3.60	EU-10111
250	5.90	EU-10112
300	6.95	EU-10113



Traverse spéciale

- Pour les rétrécissements longitudinaux d'échafaudage et les montées d'escalier
- Peut accueillir les cadres et les montants de garde-corps
- Tube en acier zingué
- Logement d'1 cadre au maximum
- Utilisable uniquement avec planchers en aluminium ou en acier

Largeur en cm	Poids en kg	Réf de commande
65	6.65	EU-10114
95	7.70	EU-10115



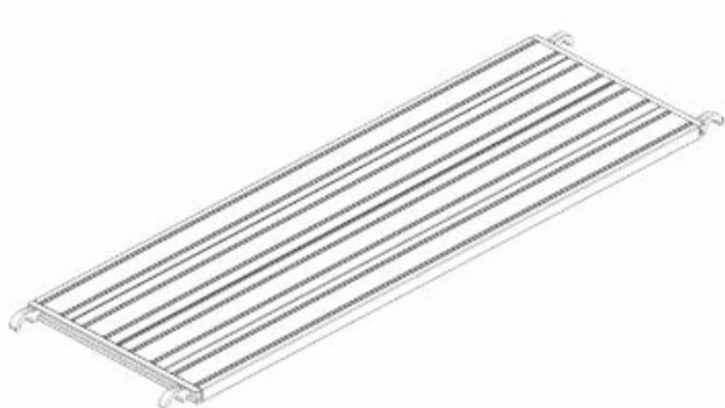
Plancher en aluminium à trappe et échelle

Longueur en cm	Largeur en cm	Poids en kg	Réf de commande
150	60	17.80	EU-10116
200	60	20.10	EU-10117
250	60	25.45	EU-10118
300	60	27.20	EU-10119



• En deux parties

Longueur en cm	Largeur en cm	Poids en kg	Réf de commande
65	60.30	6.10	EU-10120
100	60.30	8.20	EU-10121
150	60.30	11.25	EU-10122
200	60.30	14.15	EU-10123
250	60.30	17.65	EU-10124
300	60.30	20.80	EU-10125



Longueur en cm	Largeur en cm	Poids en kg	Réf de commande
65	30.20	3.50	EU-10126
100	30.20	5.20	EU-10127
150	30.20	7.10	EU-10128
200	30.20	8.65	EU-10129
250	30.20	10.70	EU-10130
300	30.20	12.80	EU-10131



Plancher en acier

Longueur en cm	Largeur en cm	Poids en kg	Réf de commande
65	32	6.20	EU-10132
100	32	8.50	EU-10133
150	32	13.10	EU-10134
200	32	15.40	EU-10135
250	32	18.15	EU-10136
300	32	21.30	EU-10137

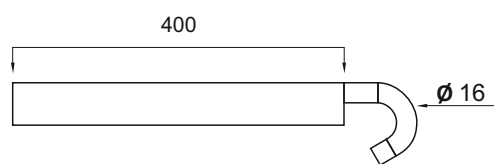


Kit D'Amarrage Mural

EN-conformité à SN EN 12810 et SN EN 12811

- Tube d'acier Ø 48x3,2 mm, galvanisé à chaud par immersion

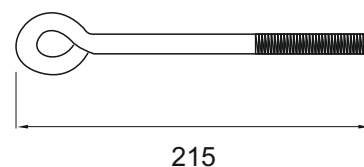
Longueur en cm	Poids en kg	Réf de commande
40	1,80	EU-10138
60	2,70	EU-10139
80	3,45	EU-10140
100	3,90	EU-10141
120	4,70	EU-10142
140	5,35	EU-10143



Anneau à Visser

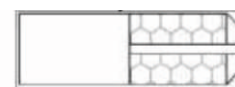
- diamètre - Ø 12 mm

Longueur en cm	Poids en kg	Réf de commande
21,5	0,26	EU-10144
31,5	0,37	EU-10145



- cheville en acier

Longueur en cm	Poids en kg	Réf de commande
5	0,10	EU-10146
7	0,12	EU-10147



Menottes Doubles

- Ø 48,3 x 48,3

	diamètre mm	Poids en kg	Réf de commande
actif	48,3	1,15	EU-10148
constant	48,3	1,25	EU-101449



Collier d'ancrage

- Peut être monté sur tout cadre d'échafaudage
- La vis à œillet peut être accrochée sans tube intermédiaire

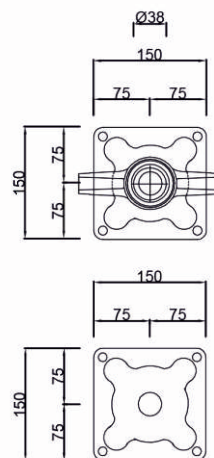
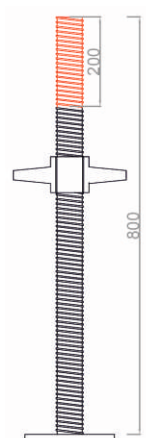
Ouverture	Poids en kg	Réf de commande
21	1,25	EU-10150



Pied Réglable

- À filetage roulé
- Diamètre du filetage 38 mm
- Charge utile 5 tonnes
- 250/400 pièces par palette

Longueur en cm	Poids en kg	Réf de commande
40	2,70	EU-10151
50	2,80	EU-10152
70	3,90	EU-10153
80	4,40	EU-10154
100	5,60	EU-10155
125	8,10	EU-10156
150	8,80	EU-10157



- Avec semelle pivotante

Longueur en cm	Poids en kg	Réf de commande
80	5,10	EU-10158
100	5,90	EU-10159



Roue pivotante avec frein d'arrêt

- Avec filetage et vis de serrage
- Diamètre des roulettes 20 cm
- EN-1004

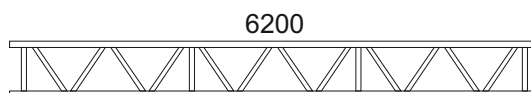
Capacité de charge fixe en kg	Longueur en cm	Poids en kg	Réf de commande
1180	80	8,10	EU-10160
1180	100	9,20	EU-10161

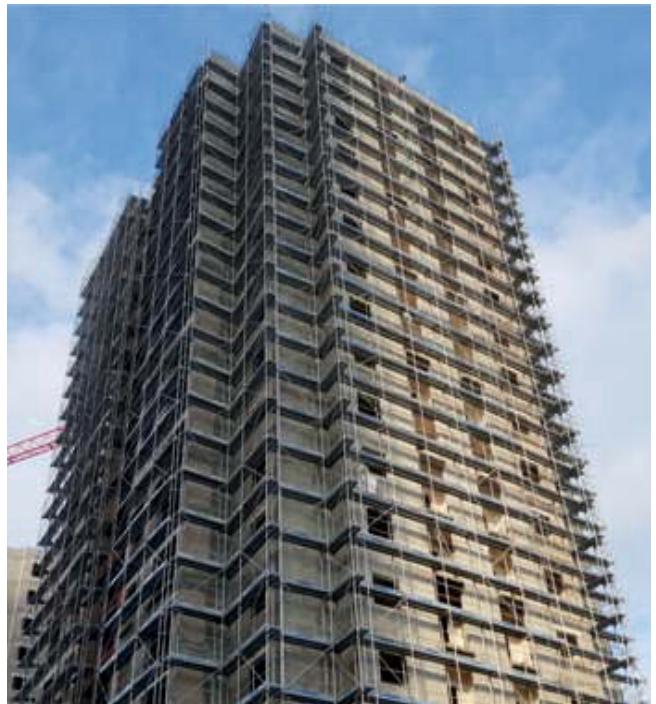


Poutre de franchissement

- En aluminium Ø 48,3 mm pour franchissements à l'intérieur ou
- à l'extérieur de la dimension modulaire

Épaisseur de la paroi en mm	Longueur en cm	Hauteur en cm	Poids en kg	Réf de commande
4	320	45	14,00	EU-10162
4	420	45	17,50	EU-10163
4	520	45	20,50	EU-10164
4	620	45	24,00	EU-10165
4	770	45	30,00	EU-10166
4	820	45	32,50	EU-10167









SERTİFİKA CERTIFICATE OF REGISTRATION

Bu sertifika aşağıdaki kuruluşa
This certificate has been awarded to the company

**ASLAN ANTİK TAŞ DEMİR İNŞ. TAAH. TURİZM
SAN. TİC. LTD. ŞTİ.**

**Bağdat Cad. Cevizli Mah. Yavuz Sokak Hocaoğlu Apt. No:1 D:5
Maltepe, İSTANBUL**

Fabrika-Depo: Soğanlık Mah. Pamukkale Sokak No:13/2 Kartal, İSTANBUL

Uygulanmakta olan Kalite yönetim sisteminin
To certify that the implemented Quality management system complies with

ISO 9001:2015

Standardına uygunluğunu belgelendirmek amacı ile aşağıdaki kapsamda verilmiştir.
For the activities described below

**DEMİR, ÇELİK ÜRÜNÜN STOKLANMASI VE SATIŞI; ÇELİK KONSTRÜKSİYON
ÜRETİMİ, SATIŞI, İNŞAAT İSKELE KALIP VE EKİPMANLARININ ÜRETİM, SATIŞ,
KİRALANMASI**

**STOCKPILE AND SALES OF IRON & STEEL PRODUCTS, PRODUCTION AND SALES
OF STEEL FRAME CONSTRUCTION, PRODUCTION, SALES AND LEASING OF
STRUCTURAL FRAMEWORK AND EQUIPMENTS.**

Sertifika No. / Certificate No.: 1940019
İlk Belgelendirme Tarihi / Initial Certification Date: 28.01.2019
Sertifika Tarihi / Date of Certificate: 28.01.2019
Bitiş Tarihi / Expiry Date: 27.01.2020
Belgelendirme Periyodu / Certification Period: 3 Yıl / Years

Abdullah

İstanbul, 28.01.2019

İşbu sertifika, Naviga'nın prosedür, talimatlarına ve yukarıdaki standardın gerekliliklerine ve düzenli olarak yapılacak gözetim denetimlerinin başarı ile tamamlanmasına bağlı olarak, yukarıdaki adres ve kapsam dahilinde geçerlidir.

This certificate is valid for above address(es) and scope upon compliance with Naviga procedure(s), instruction(s) and the above mentioned standard and successful completion of regular surveillance audits.

Bu sertifikanın geçerliliği, TÜRKAK veritabanına bağlantı sağlayan QR kodu ile veya QR kodu altındaki TBDS sertifika numarası ile <https://tbds.turkak.org.tr> adresinden doğrulanabilir.

The validity of this certificate can be checked through QR code by TURKAK database or TBDS certificate no. under QR code on <https://tbds.turkak.org.tr> webpage.

NAVİGA ULUSLARARASI BELGELENDİRME VE EĞİTİM HİZMETLERİ LTD. ŞTİ.
Metropol Center Kat 11 Ofis 46 Merter 34010 / İSTANBUL
Tel: 0212 482 96 56 Fax: 0212 482 94 24 www.navigaltd.com - info@navigaltd.com



TÜRKAK BDS NO
YS-F171-183D



FR.069 REV.04 10.03.2017

SERTİFİKA | ZERTİFİKAT | CERTIFICATE | CERTIFICADO | СЕРТИФИКАТ | 證書 | 인증서

Bu belge NAVİGA'nın izni olmadan çoğaltılamaz. The reproduction of this document is subject to the approval by NAVİGA.



ATTESTATION OF CONFORMITY

We hereby certify that the company

ASLAN ANTİK TAŞ DEMİR İNŞAAT TAAHHÜT TURİZM SANAYİ VE TİCARET LİMİTED ŞİRKETİ

Cevizli Mahallesi Bağdat Caddesi Yavuz Sokak Hoccoğlu Apartmanı No:1 Daire:5 Maltepe
İSTANBUL

resident at

Soğanlık Mahallesi Pamukkale Sokak No:13/2 Soğanlık Kartal İSTANBUL

has been controlled according to the standard below by Universal Certification

EN ISO 3834-2

For the defined validity area of the quality system that meets the quality requirements for welding it is established and operated in accordance with the requirements of the relevant standard

1. Type of Products: Steel Structure Mold and Scaffolding Systems Manufacturing
2. Product Standards: EN 12810-1 and Customer Requests
3. Material Group (CEN ISO/TR 15608) : Group 1.1
4. Welding and Allied Process(es) (ISO 4063) : 135
5. Documents Used by the Manufacturer (not mentioned above) in Relation to Conformity to EN ISO 3834-5 5.1 EN/ISO standards: EN ISO 15614-1, EN ISO 15613, EN ISO 15609 5.2 Non EN/ISO standards : -- 5.3 Specific Requirements : --
6. Responsible Welding Coordinator(s) - (Jop Function and Level) : Oğulcan KABAKCI (External) – Welding Coordination Personnel 6.1. Proficiency : IWE Dip. No; TR/IWE/01-261211-18 Date:17/08/2012 (EN 14731)

Certificate Issue Date: 05.04.2018

Certificate Validity Date: 08/03/2019

Certificate Number: 17.U-0395



Figen BİGÜN
UNIVERSAL CERTIFICATION
Vice General Manager



This document will be valid as long as the technical requirements are reached, no major changes are taking place and necessary audits are done annually. You may find the status of the certificate from the webpage www.universalcert.com



TÜRK STANDARDLARI ENSTİTÜSÜ
TÜRK STANDARDLARINA UYGUNLUK BELGESİ
TURKISH STANDARDS INSTITUTION
CERTIFICATE OF CONFORMITY TO TURKISH STANDARDS

Markanın Tanımı Description of the Mark
TSE veya or  veya or T S E

BELGE NUMARASI REFERENCE NUMBER OF LICENCE	133245-TSE-01/02
BELGENİN İLK VERİLİŞ TARİHİ DATE OF FIRST ISSUE OF LICENCE	02.08.2017
BELGENİN SON GEÇERLİLİK TARİHİ LICENCE VALID UNTIL	05.04.2022
BELGE SAHİBİ KURULUŞUN ADI NAME OF THE LICENCE HOLDER	ASLAN ANTİK TAŞ DEMİR İNŞAAT TAAHHÜT TURİZM SANAYİ VE TİCARET LTD. ŞTİ. LTD. ŞTİ.
BELGE SAHİBİ KURULUŞUN ADRESİ ADDRESS OF THE LICENCE HOLDER	CEVİZLİ MH. BAĞDAT CAD. YAVUZ SK. HOCAOĞLU APT. NO:1/5 KARTAL İSTANBUL/TÜRKİYE
ÜRETİM YERİ ADI NAME OF THE MANUFACTURING PLACE	ASLAN ANTİK TAŞ DEMİR İNŞAAT TAAHHÜT TURİZM SANAYİ TİCARET LİMİTED ŞİRKETİ
ÜRETİM YERİ ADRESİ ADDRESS OF THE MANUFACTURING PLACE	SOĞANLIK MAHALLESİ PAMUKKALE SOKAK NO:13/2 SOĞANLIK KARTAL İSTANBUL İSTANBUL / TÜRKİYE
İPTAL EDİLEN BELGE NUMARASI (Varsa) INDICATION OF SUPERSEDED LICENCE (if any)	133245-TSE-01/01
TESCİLLİ TİCARİ MARKASI REGISTERED TRADE MARK	ASLANİSKELE
İLGİLİ TÜRK STANDARDI RELATED TURKISH STANDARD	TS EN 12810-1 / 22.12.2005
BELGE KAPSAMI SCOPE OF LICENCE	

ÖN YAPIMLI BİLEŞENLERDEN OLUŞAN CEPHE İSKELELERİ

SİSTEM YÜK SINIFI:

- 1) TS EN 12810-4D-SW06/250-H1-A/B-LA, ÖN YAPIMLI BİLEŞENLERDEN OLUŞAN H TİPİ CEPHE İSKELELERİ
- 2) TS EN 12810-4D-SW06/250-H2-A/B-LA, ÖN YAPIMLI BİLEŞENLERDEN OLUŞAN FLANŞLI TİP CEPHE İSKELELERİ (K.D. 20.02.2020)

PLATFORM YÜK SINIFI:

H TİPİ CEPHE İSKELESİ PLATFORMU YÜK SINIFI 4D

e-imzalı/e-signed

05.03.2021

Belgelendirme Merkezi Başkanı Adına
AHMET NURSİ KARTAL

İSTANBUL BELGELENDİRME MÜDÜRÜ

*Bu belge, belgelendirilen ürünün, üretim yerinin Enstitümüzün belirlediği şartları karşıladığını da gösterir.
*Bu belge, hiç bir suretle tahrif edilemez, kısmen veya okunmasını zorlaştıracak şekilde çoğaltılamaz, kazıntı ve silinti yapılamaz.
*TSE İSTANBUL BELGELENDİRME MÜDÜRLÜĞÜ * Adres: Çayirova Tren İstasyonu Yanı ÇAYIROVA/GEBZE * Telefon: 2627231273 * Faks: 2627231606
*TSE BELGELENDİRME MERKEZ BAŞKANLIĞI; Adres: Necatibey Cad. No:112 06100 Bakanlıklar/ANKARA – Telefon: 0 312 416 64 81 / 416 64 27, Faks:0 312 416 66 17 E-posta :bmb@tse.org.tr , web : www.tse.org.tr

<https://evrakkontrol.tse.org.tr/BelgeDogrulama.aspx?p=idgvlwux> adresinden belgenin doğruluğunu ve geçerliliğini sorgulayınız.



1 / 1





TÜRK STANDARDLARI ENSTİTÜSÜ
TÜRK STANDARDLARINA UYGUNLUK BELGESİ
TURKISH STANDARDS INSTITUTION
CERTIFICATE OF CONFORMITY TO TURKISH STANDARDS

Markanın Tanımı Description of the Mark
TSE veya or TSE veya or ㄗ ㄓ ㄔ

BELGE KAPSAMI (133245-TSE-02/01nolu belge devamı) : ASLAN ANTİK TAŞ DEMİR İNŞAAT TAAHHÜT TURİZM SANAYİ VE TİCARET LTD. ŞTİ. LTD. ŞTİ.
İLGİLİ TÜRK STANDARDI(RELATED TURKISH STANDARD) TS EN 1004 / 12.10.2006

İÇİN TALIMAT EL KİTABINA BAKILMALIDIR.
BU STANDARDA GÖRE AZAMI PLATFORM YÜKSEKLİĞİ, İÇ MEKÂN İÇİN 12 METRE, DIŞ MEKÂN İÇİN 8,0 METREDEN FAZLA OLAMAZ. HER BİR MODEL İÇİN AYRI OLARAK HESAPLANMIŞ OLAN AZAMI PLATFORM YÜKSEKLİKLERİNİN, BELGE KAPSAMINDA BELİRTİLEN DEĞERLERİ AŞMAMASINA ÖNEM GÖSTERİLMELİDİR.

e-İmzalı/e-signed

05.03.2021

Belgelendirme Merkezi Başkanı Adına
AHMET NURSİ KARTAL

İSTANBUL BELGELENDİRME MÜDÜRÜ

*Bu belge, belgelendirilen ürünün, üretim yerinin Enstitümüzün belirlediği şartları karşıladığını da gösterir.
*Bu belge, hiç bir suretle tahrif edilemez. kısmen veya okunmasını zorlaştıracak şekilde çoğaltılamaz, kazıntı ve silinti yapılamaz.
*TSE İSTANBUL BELGELENDİRME MÜDÜRLÜĞÜ * Adres: Çayırova Tren İstasyonu Yanı ÇAYIROVA/GEBZE * Telefon: 2627231273 * Faks: 2627231606
*TSE BELGELENDİRME MERKEZ BAŞKANLIĞI; Adres: Necatibey Cad. No:112 06100 Bakanlıklar/ANKARA – Telefon: 0 312 416 64 81 / 416 64 27, Faks:0 312 416 66 17 E-posta :bmb@tse.org.tr , web : www.tse.org.tr

<https://evrakkontrol.tse.org.tr/BelgeDogrulama.aspx?p=w3dhaatg> adresinden belgenin doğruluğunu ve geçerliliğini sorgulayınız.



2 / 2





TÜRK STANDARDLARI ENSTİTÜSÜ
TÜRK STANDARDLARINA UYGUNLUK BELGESİ
TURKISH STANDARDS INSTITUTION
CERTIFICATE OF CONFORMITY TO TURKISH STANDARDS

Markanın Tanımı Description of the Mark
TSE veya or  veya or 

BELGE NUMARASI REFERENCE NUMBER OF LICENCE	133245-TSE-02/01
BELGENİN İLK VERİLİŞ TARİHİ DATE OF FIRST ISSUE OF LICENCE	24.02.2020
BELGENİN SON GEÇERLİLİK TARİHİ LICENCE VALID UNTIL	05.04.2022
BELGE SAHİBİ KURULUŞUN ADI NAME OF THE LICENCE HOLDER	ASLAN ANTİK TAŞ DEMİR İNŞAAT TAAHHÜT TURİZM SANAYİ VE TİCARET LTD. ŞTİ. LTD. ŞTİ.
BELGE SAHİBİ KURULUŞUN ADRESİ ADDRESS OF THE LICENCE HOLDER	CEVİZLİ MH. BAĞDAT CAD. YAVUZ SK. HOCAOĞLU APT. NO:1/5 KARTAL İSTANBUL/TÜRKİYE
ÜRETİM YERİ ADI NAME OF THE MANUFACTURING PLACE	ASLAN ANTİK TAŞ DEMİR İNŞAAT TAAHHÜT TURİZM SANAYİ TİCARET LIMITED ŞİRKETİ
ÜRETİM YERİ ADRESİ ADDRESS OF THE MANUFACTURING PLACE	SOĞANLIK MAHALLESİ PAMUKKALE SOKAK NO:13/2 SOĞANLIK KARTAL İSTANBUL İSTANBUL / TÜRKİYE
İPTAL EDİLEN BELGE NUMARASI (Varsa) INDICATION OF SUPERSEDED LICENCE (if any)	
TESCİLLİ TİCARİ MARKASI REGISTERED TRADE MARK	ASLAN İSKELE
İLGİLİ TÜRK STANDARDI RELATED TURKISH STANDARD	TS EN 1004 / 12.10.2006
BELGE KAPSAMI SCOPE OF LICENCE	

PREFABRİK ELEMANLARDAN YAPILMIŞ SEYYAR ERİŞİM VE ÇALIŞMA KULELERİ
MODEL KODU: ASLAN ÇELİK 150/250 (Çelik Boru ve profillerden ima edilmiş)
KISA GÖSTERİLİŞ: TS EN 1004- 3 – 8 /12 - XXXD
YÜK SINIFI: 3 (Çalışma Alanına Gelebilecek Azami Yük 2 kN/m²)
AZAMI PLATFORM YÜKSEKLİĞİ;
DIŞ MEKÂN: 8 m İÇ MEKÂN: 12m
ERİŞİM SINIFI:
TIP D; Düşey merdiven
ÇALIŞMA ALANI UZUNLUĞU (L) : 2,5 m
ÇALIŞMA ALANI GENİŞLİĞİ (W): 1,26 m
NET YÜKSEKLİK SINIFI: H2 (Asgari Net Yükseklik 1,90 m)
BELGE KAPSAMINDA BELİRTİLEN MODELLERLE İLGİLİ MONTAJ, SÖKME, KULLANIM, BAKIM VB. BİLGİLER

e-İmzalı/e-signed

05.03.2021

Belgelendirme Merkezi Başkanı Adına
AHMET NURSİ KARTAL

İSTANBUL BELGELENDİRME MÜDÜRÜ

*Bu belge, belgelendirilen ürünün, üretiminin Enstitümüzün belirlediği şartları karşıladığını da gösterir.
*Bu belge, hiç bir surette tahrif edilemez, kısmen veya okunmasını zorlaştıracak şekilde çoğaltılamaz, kazıntı ve silinti yapılamaz.
*TSE İSTANBUL BELGELENDİRME MÜDÜRLÜĞÜ * Adres: Çayırova Tren İstasyonu Yanı ÇAYIROVA/GEBZE * Telefon: 2627231273* Faks: 2627231606
*TSE BELGELENDİRME MERKEZ BAŞKANLIĞI: Adres: Necatibey Cad. No:112 05100 Bakanlıklar/ANKARA – Telefon: 0 312 416 64 81 / 416 64 27, Faks:0 312 416 66 17 E-posta
:bmb@tse.org.tr , web : www.tse.org.tr

<https://evrakkontrol.tse.org.tr/BelgeDogrulama.aspx?p=w3dhaatg> adresinden belgenin doğruluğunu ve geçerliliğini sorgulayınız.



1 / 2



🏠 **Merkez Ofis : Cevizli Mahallesi Bağdat Caddesi
Yavuz Sokak Hocaođlu Apartmanı No:1/5
MALTEPE / İSTANBUL / TÜRKİYE**

☎ **+90 (216) 383 00 45 - +90 (216) 383 00 46**

✉ **info@aslanantik.com**

🏠 **Fabrika : Sođanlık Mahallesi Pamukkale Sokak
No: 13/2 SOĐANLIK/ KARTAL / İSTANBUL / TÜRKİYE**

☎ **+90 (216) 370 14 75 - +90 (216) 352 60 82**

✉ **info@aslaniskele.com**

🌐 **www.aslaniskele.com.tr**